

# Olife Energy DoubleBox AC 22kW

## - BASE - 2 kabely Typ 2, 5m



→ DoubleBox je odolná AC dobíjecí stanice, která je určena pro nabíjení všech elektromobilů na trhu EU střídavým proudem (AC).

→ Dokáže nabíjet dva elektromobily zároveň, každý příkonem až 22 kW. Díky robustní konstrukci a stupni krytí IP54 je odolná a vhodná pro venkovní použití i instalaci do vnitřních prostor např. garáží.

→ Lze namontovat na zeď (wallbox) nebo na stojan, který je kotvený do země (pole mount). Double Box je nabízen ve dvou verzích BASE a SMART.

→ Základní provedení „BASE“ umí pracovat lokálně. Nabíjení tedy zahájí automaticky ihned po připojení vozidla, nebo po identifikaci RFID kartou.

→ Výkon stanice může být řízen v rozsahu 0 – 43 kW lokální jednotkou. Stanice je vybavena ochranou proti přetížení elektrickým proudem. DoubleBox lze využívat ke komfortnímu nabíjení v menších firmách nebo také v domácnosti.

→ Celkový příkon stanice lze dynamicky regulovat pomocí externího modulu **OlifeEnergy SmartMeter**. SmartMeter je zařízení, které zajišťuje optimální využití kapacity elektrické přípojky, tím že měří aktuální spotřeby Wallboxu nebo jeho dílčího okruhu a vyhodnocuje dostupný příkon pro nabíjecí stanici OlifeEnergy. Stanice pak dle dostupného příkonu reguluje nabíjecí proud.

→ Tento DoubleBox Olife Energy je vybaven dvěma zásuvkami a kabely Type 2 (Mennekes), které mají délku 5 m. Na přání zákazníka lze stanici dodat i s delším kabelem za individuální příplatek.

→ Vstupní napájecí kabel musí být předřazen proudovým chráničem typu A, s min. nominálním jmenovitým proudem 40 A.



# Olife Energy DoubleBox AC 22kW

## - BASE - 2 kabely Typ 2, 5m

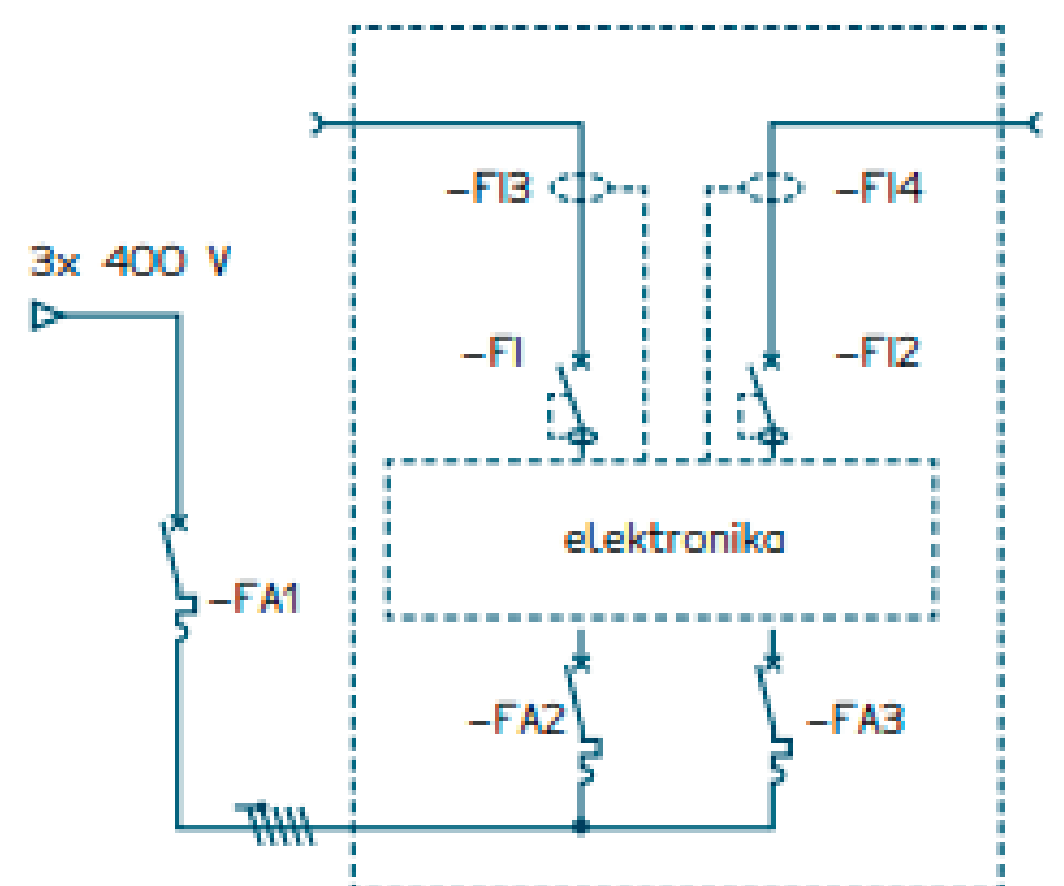
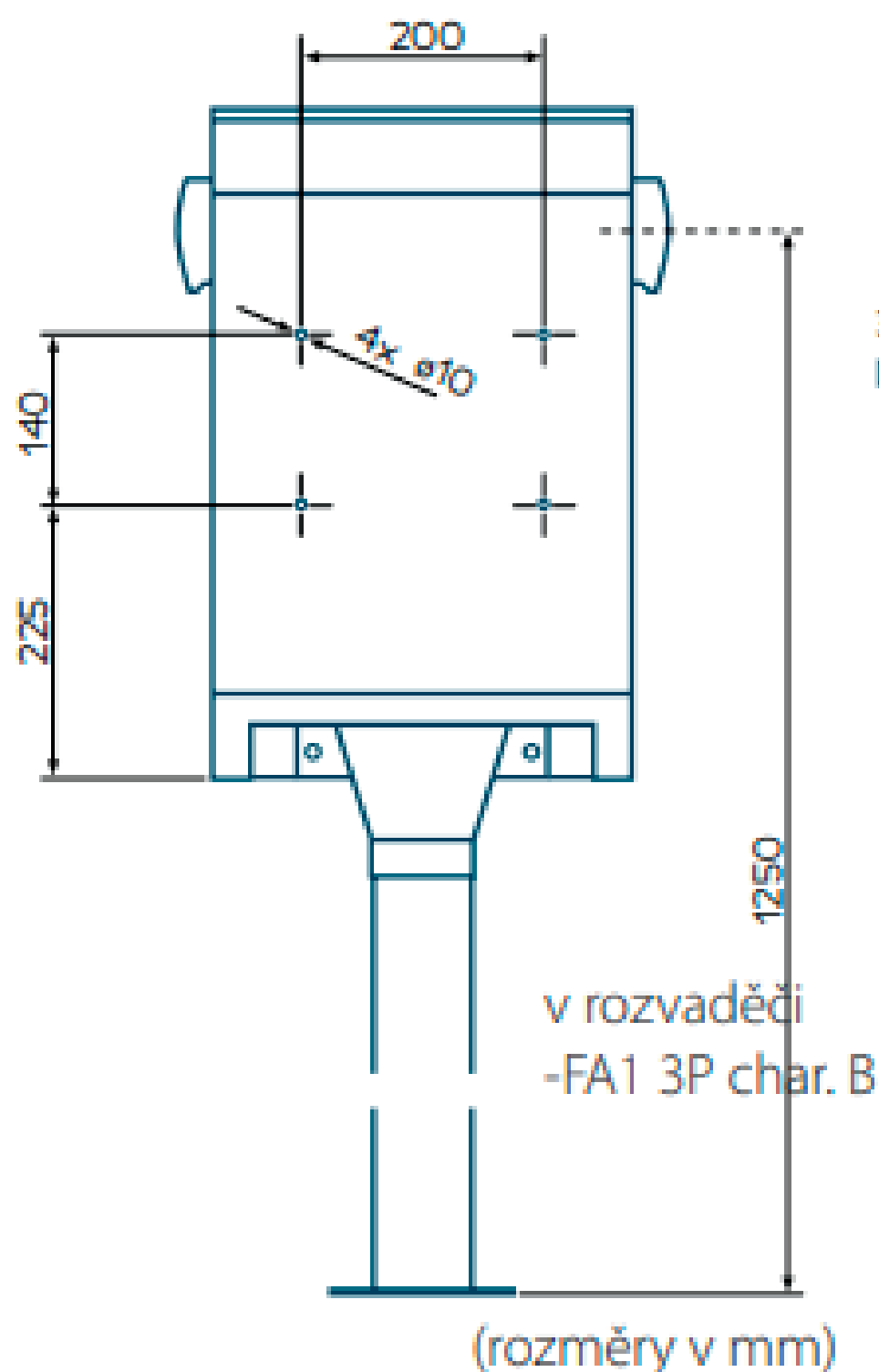
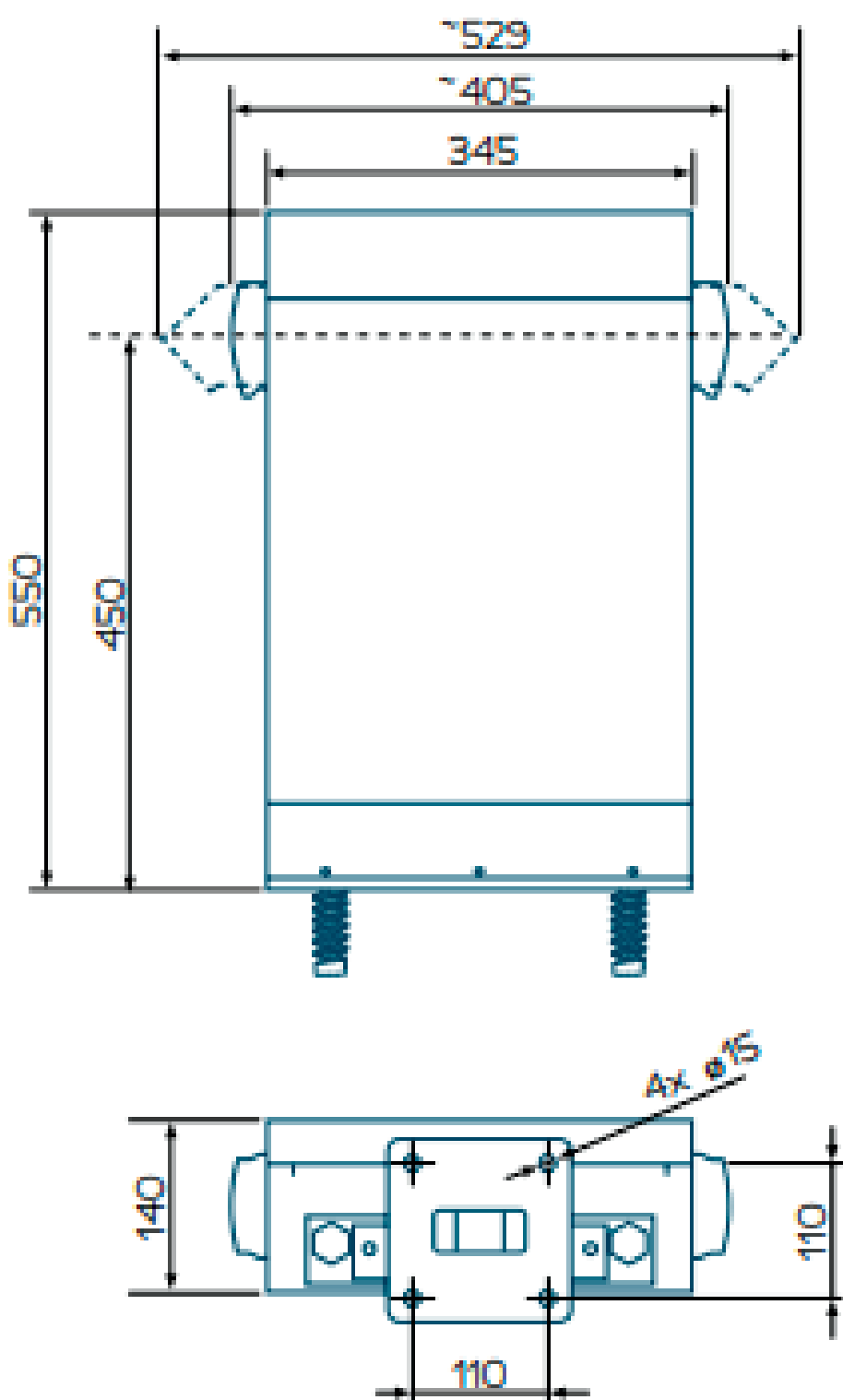
### SPECIFIKACI

<b>Výstup</b>	2× Typ 2	<b>Residuální ochrana</b>	detekce reziduálního DC proudu dle IEC 62955
<b>Typ výstupu</b>	zásuvka,kabel,kroucený kabel	<b>Max. výstupní proud</b>	0-63 A
<b>Výstupní výkon *</b>	20-44 kW	<b>Komunikace</b>	Bluetooth, Modbus RTU (po RS-485), ADC 0-10 V, OlifeEnergy Cloud**, OCPP 1.6/2.0**
<b>Nadproudová ochrana:</b>	2 x 3 pólový jistič 32 A	<b>Datové připojení</b>	Ethernet**, USB (GSM, Wi-Fi)**, RS-485
<b>Ovládání</b>	lokální – automatické, RFID, mob. aplikací (Bluetooth) / vzdálené OlifeEnergy Cloud**, OCPP**	<b>Vstupní napětí</b>	3x 400 V
<b>Délka kabelu</b>	5 m		

<b>IP krytí</b>	IP54
<b>Provozní teplota a vlhkost</b>	od -25 °C do +40 °C / od 5 % do 95 %
<b>Rozměry</b>	529 × 550 × 140 mm
<b>Hmotnost (čistá)</b>	23.5kg

\* nastavitelný maximální výkon je omezen předřazeným jističem, \*\* pouze ve variantě CLOUD, \*\*\* bez kabelů, včetně krytu zásuvky a držáku kabelu

## Rozměry a schéma zapojení



ve stanici	
-FA2	3P 32 A char. B
-FA3	3P 32 A char. B
-FI	4P 40A typ A, 30 mA
-FI2	4P 40A typ A, 30 mA
-FI3	DC 6 mA
-FI4	DC 6 mA

# Olife Energy DoubleBox AC 22kW - BASE - 2 kabely Typ 2, 5m

## Služby OlifeEnergy Cloud

Nabíjecí stanice s funkcionalitou rozšířenou o možnost připojení ke službě OlifeEnergy Cloud a OCPP serveru. Služba OlifeEnergy Cloud poskytuje vzdálenou diagnostiku, správu přístupu a evidenci nabíjení.

Umožňuje také provoz veřejné nabíjecí stanice. Prostřednictvím OlifeEnergy Cloud lze dynamicky řídit výkon více stanic a spolupracovat se stávajícími MaR systémy.

Srovnání variant	WALLBOX	WALLBOX CLOUD
Ochrana proti vybavení jističe	•	•
Integrace s chytrou domácností	•	•
Nabíjení při nízkém tarifu, z přebytků FVE*	•	•
RFID autorizace	•	•
Ovládání a konfigurace přes ModBus RTU (po RS 485)	•	•
Konfigurace mobilním telefonem (lokálně Bluetooth)	•	•
Statické nastavení výstupního proudu (dle předřazeného jističe)	•	•
Externí ovládání proudu (ModBus RTU / ADC 0–10 V)	•	•
Evidence nabíjení, vzdálená správa přístupu, možnost zpoplatnění		•
Vzdálená a hromadná konfigurace přes web		•
OlifeEnergy Cloud, OCPP		•
Dynamické řízení výkonu dle ostatní spotřeby*	1 stanice	neomezeně stanic

