

Olife Energy Wallbox AC 22kW - BASE - kabel Typ 2, 5m



- Wallbox s výkonem **22 kW**
- OlifeEnergy WallBox je již v základní verzi vybaven širokou škálou funkcionalit
- Nabíjení lze zahájit automaticky ihned po připojení vozidla, po identifikaci RFID kartou, nebo mobilním telefonem.
- Výkon stanice může být nastaven v rozsahu **0-22 kW**
- Stanici je možné připojit na HDO, integrovat do chytré domácnosti, propojit s bateriovým úložištěm nebo integrovat s dalšími regulačními systémy.
- Pomocí externí jednotky OlifeEnergy **SmartMeter** lze **dynamicky řídit výkon stanice** a tím zabránit vybavení jističe při vysoké spotřebě, nabíjet z přebytků solární elektrárny, nebo z nízkého tarifu.



- Rozšířená varianta **WallBox CLOUD** umožňuje spolupracovat se vzdáleným serverem (OlifeEnergy Cloud, OCPP), který zajistí řízení příkonu pro více stanic OlifeEnergy, vzdálenou diagnostiku, autorizaci a správu uživatelů.
- Každý WallBox CLOUD může být zařazen do sítě dobíjecích stanic OlifeEnergy Net a přinášet majiteli dodatečné příjmy za veřejné nabíjení elektromobilů.



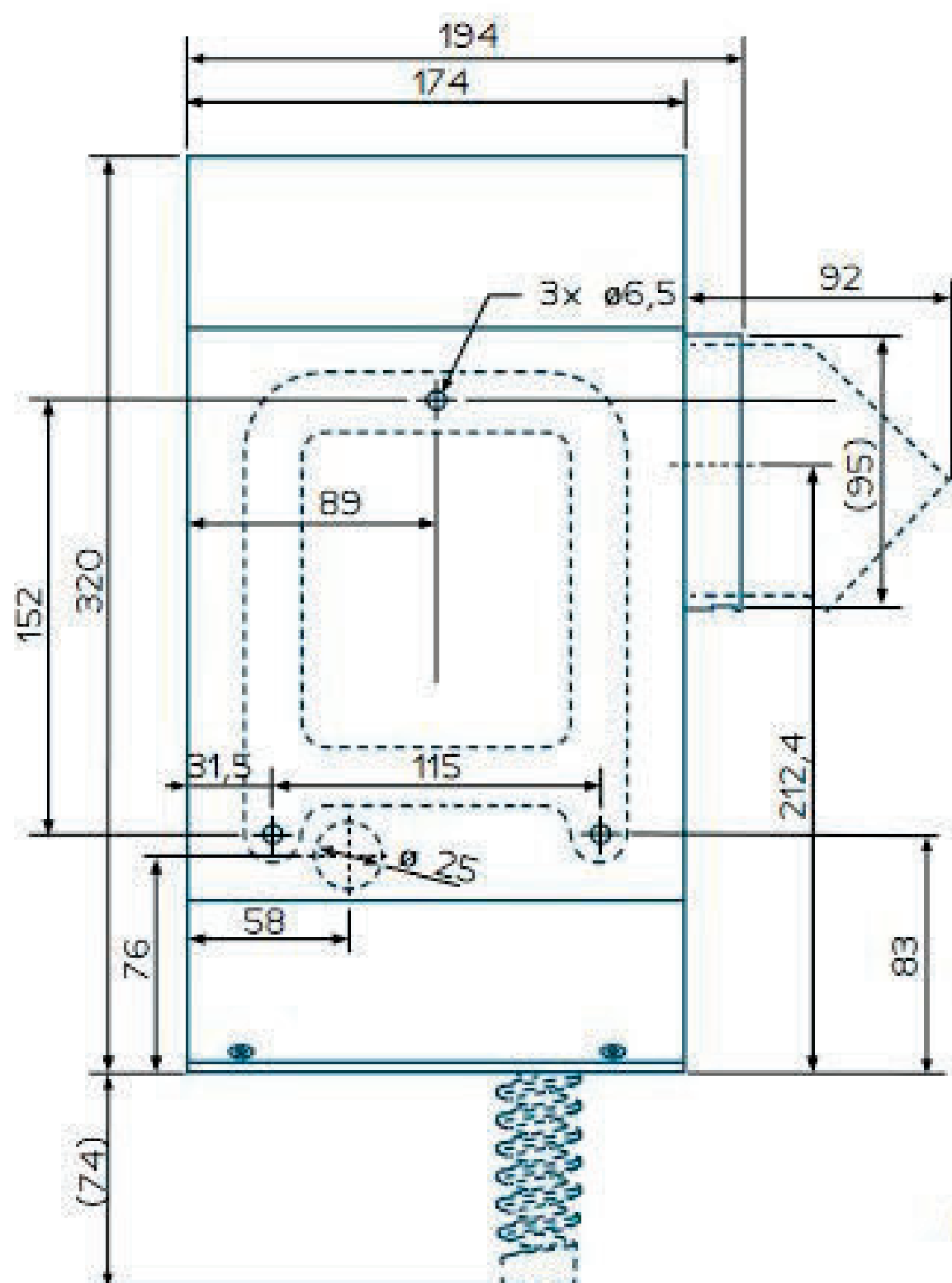
Olife Energy Wallbox AC 22kW - BASE - kabel Typ 2, 5m

SPECIFIKACI

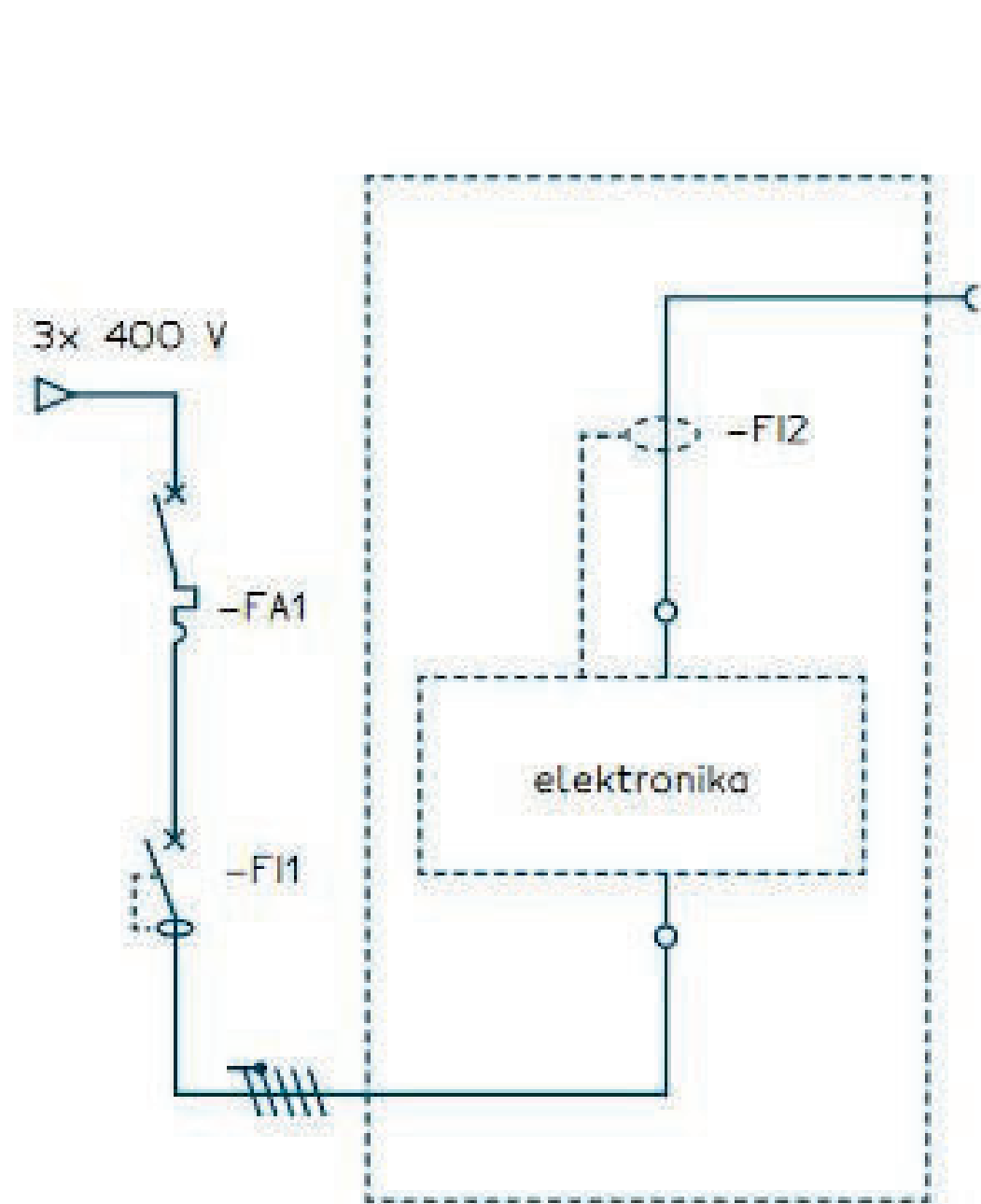
Výstup	2× Typ 2	Reziduální ochrana	detekce reziduálního DC proudu dle IEC 62955 Typ 2
Typ připojení	Typ B (dle ČSN EN 61851) Typ C (dle ČSN EN 61851)	Max. vstupní proud	0-32 A
Typ výstupu	zásuvka, kabel, kroucený kabel	Komunikace	Bluetooth, Modbus RTU (po RS-485), ADC 0-10 V, OlifeEnergy Cloud**, OCPP 1.6/2.0**
Výstupní výkon *	0-22 kW	Datové připojení	Ethernet**, USB (GSM, Wi-Fi)**, RS-485
Typ přívodu AC	AC 3 + N + PE 400V 50 Hz, TN-S	Vstupní napětí	3x 400 V (možnost 1x 230 V)
Max. průřez přívodu	10 mm ²		
Ovládání	lokální – automatické, RFID, mob. aplikací (Bluetooth) / vzdálené OlifeEnergy Cloud**, OCPP**		
IP krytí	IP54		
Provozní teplota a vlhkost	od -25 °C do +40 °C / od 5 % do 95 %		
Rozměry	194 × 320 × 120 mm , 266 × 320 × 120 mm		
Hmotnost (čistá)	6,5 kg , 9,5 kg , 10,0 kg		

* nastavitelný maximální výkon je omezen předřazeným jističem, ** pouze ve variantě CLOUD, *** bez kabelů, včetně krytu zásuvky a držáku kabelu

Rozměry a schéma zapojení



(rozměry v mm)



v rozvaděči
-FA1 3P char. B
-FI 4P typ A, 30 mA

ve stanici
-FI2 DC 6 mA

Olife Energy Wallbox AC 22kW - BASE - kabel Typ 2, 5m

Služby OlifeEnergy Cloud

Nabíjecí stanice s funkcionalitou rozšířenou o možnost připojení ke službě OlifeEnergy Cloud a OCPP serveru. Služba OlifeEnergy Cloud poskytuje vzdálenou diagnostiku, správu přístupu a evidenci nabíjení.

Umožňuje také provoz veřejné nabíjecí stanice. Prostřednictvím OlifeEnergy Cloud lze dynamicky řídit výkon více stanic a spolupracovat se stávajícími MaR systémy.

Srovnání variant	WALLBOX	WALLBOX CLOUD
Ochrana proti vybavení jističe	•	•
Integrace s chytrou domácností	•	•
Nabíjení při nízkém tarifu, z přebytků FVE*	•	•
RFID autorizace	•	•
Ovládání a konfigurace přes ModBus RTU (po RS 485)	•	•
Konfigurace mobilním telefonem (lokálně Bluetooth)	•	•
Statické nastavení výstupního proudu (dle předřazeného jističe)	•	•
Externí ovládání proudu (ModBus RTU / ADC 0–10 V)	•	•
Evidence nabíjení, vzdálená správa přístupu, možnost zpoplatnění		•
Vzdálená a hromadná konfigurace přes web		•
OlifeEnergy Cloud, OCPP		•
Dynamické řízení výkonu dle ostatní spotřeby*	1 stanice	neomezeně stanic

