

Olife Energy Wallbox AC 22kW - BASE - zásuvka



→ **OlifeEnergy WallBox BASE** je dobíjecí stanice, která je určena pro nabíjení všech typů elektromobilů na trhu EU střídavým proudem (AC).

→ Nabíjí výkonem až 22 kW. Díky stupni krytí IP54 je odolná a vhodná pro venkovní použití i instalaci do vnitřních prostor např. garáží.

→ Lze namontovat na zeď (wallbox) nebo na stojan, který je kotvený do země (pole mount).



→ Vstupní napájecí kabel musí být předřazen jističem typu B, s max. vybavovací hodnotou 32 A a proudovým chráničem typu A, s min. nominálním jmenovitým proudem 40 A.

→ Základní provedení BASE umí pracovat lokálně. Nabíjení tedy zahájí automaticky ihned po připojení vozidla, nebo po identifikaci RFID kartou.

→ Výkon stanice může být řízen v rozsahu **0 - 22 kW** lokální jednotkou.

→ Stanice je vybavena ochranou proti přetížení elektrickým proudem.

→ Celkový příkon stanice lze dynamicky regulovat pomocí externího modulu OlifeEnergy SmartMeter BASE. **SmartMeter** je zařízení, které zajišťuje optimální využití kapacity elektrické přípojky, tím že měří aktuální spotřebu Wallboxu nebo jeho dílčího okruhu a vyhodnocuje dostupný příkon pro nabíjecí stanici OlifeEnergy.

→ Stanice pak dle dostupného příkonu reguluje nabíjecí proud.

→ Tento WallBox je vybaven zásuvkou. Kabel není součástí. V nabídce máme nabíječky OlifeEnergy WallBox BASE s kabelem EL-WB22-BASE-TC a EL-WB22-BASE-C.



Olife Energy Wallbox AC 22kW - BASE - zásuvka

SPECIFIKACI

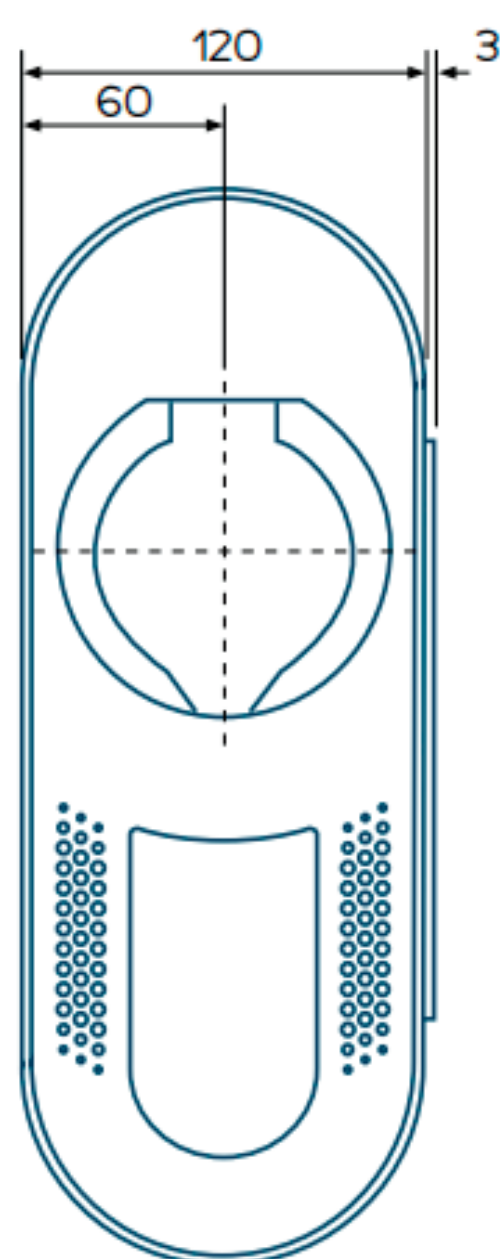
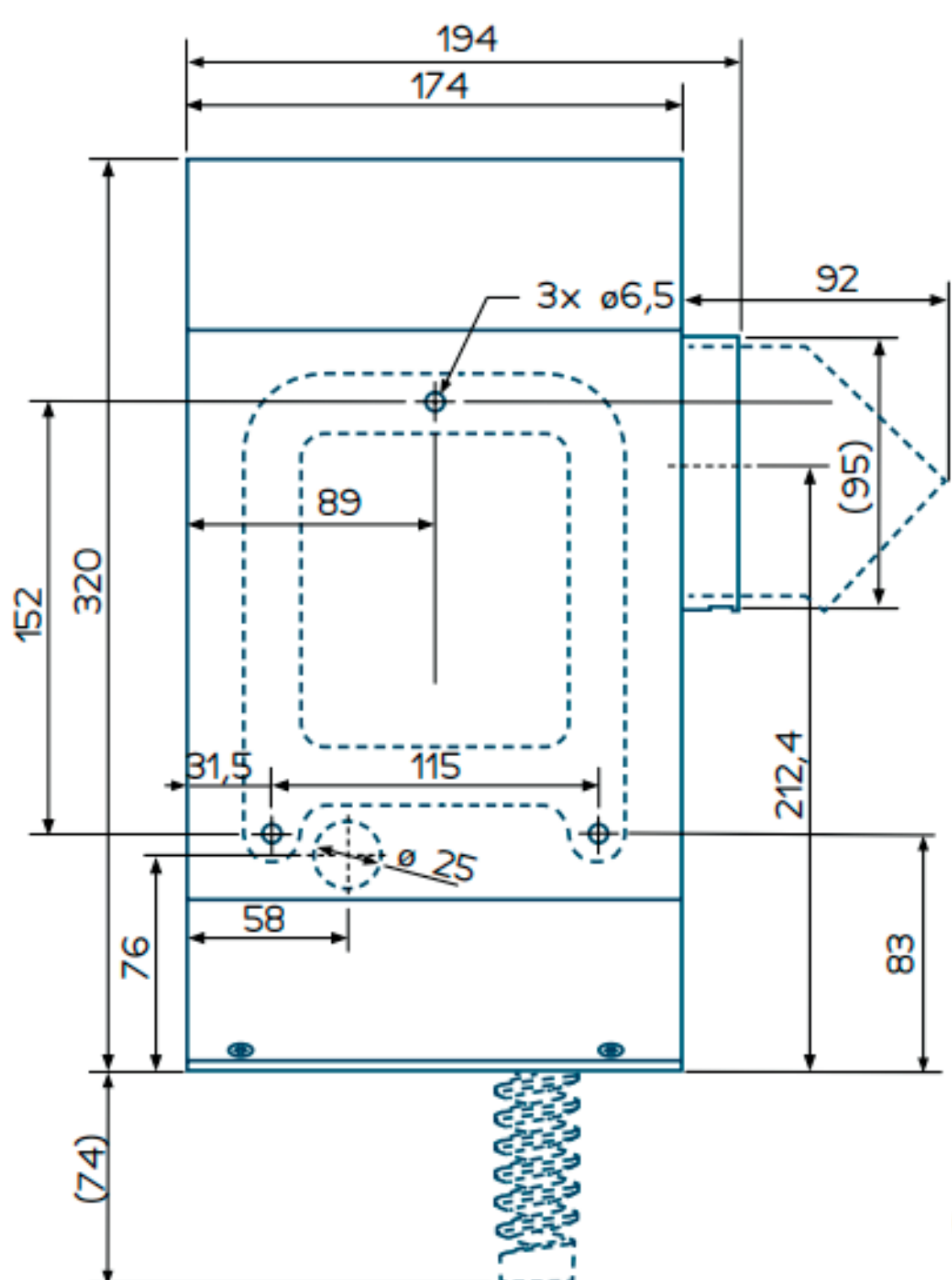
Typ připojení	Typ B (dle ČSN EN 61851) Typ C (dle ČSN EN 61851)
Typ výstupu	Type 2
Výstupní výkon *	0-22 kW
Typ přívodu AC	AC 3 + N + PE 400V 50 Hz, TN-S / AC 3 + PEN 400V 50 Hz, TN-C
Max. průřez přívodu	25mm ²
Ovládání	lokální automatické sepnutí nebo pomocí RFID karty (RFID čipu)
Nadproudová ochrana	2× třípólový jistič 32 A

Residuální ochrana	detekce reziduálního DC proudu dle IEC 62955
Max. vstupní proud	0-32 A
Komunikace	OlifeEnergy Cloud, OCPP 1.6/2.0
Datové připojení	Ethernet, USB (GSM, Wi-Fi)
Vstupní napětí	3x 400 V

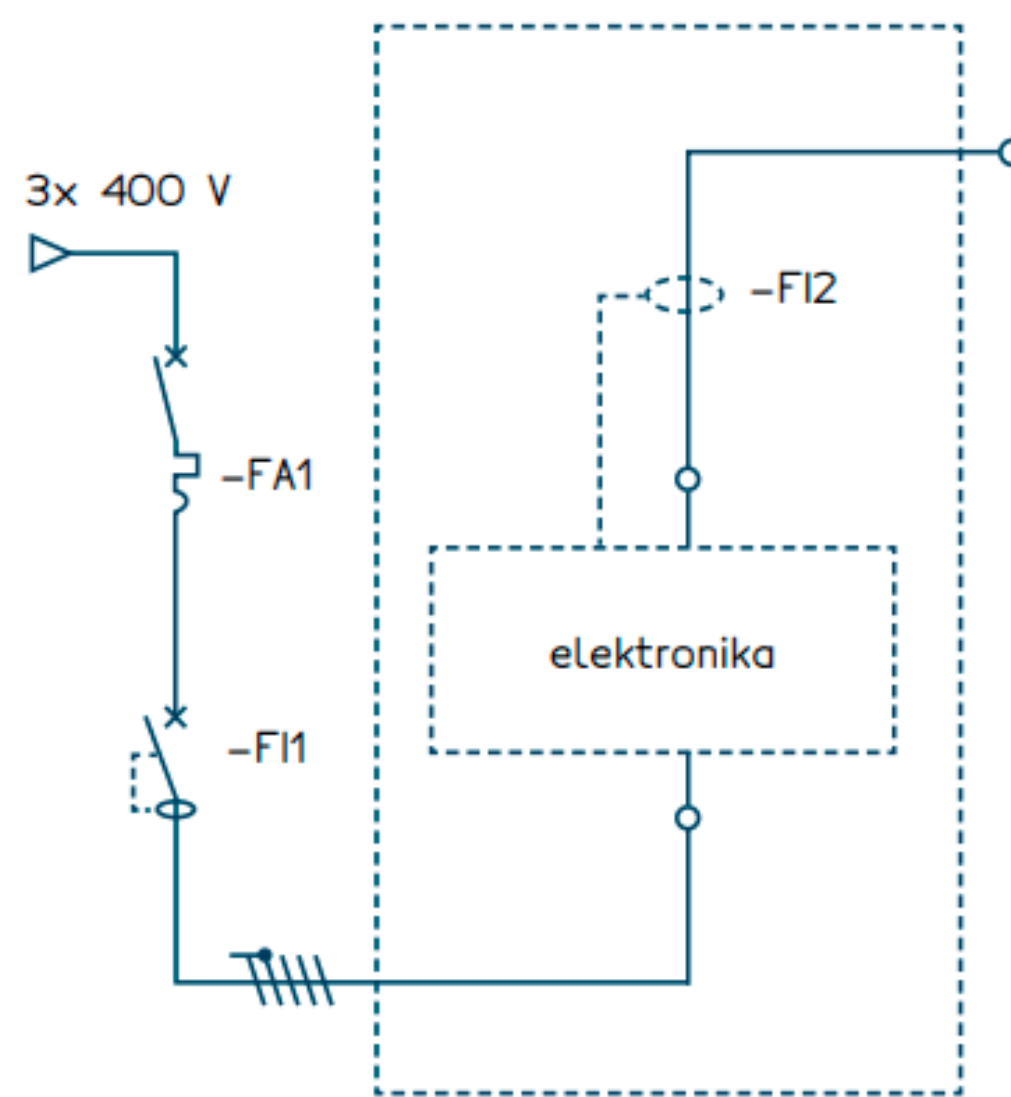
IP krytí	IP54
Provozní teplota a vlhkost	od -25 °C do +40 °C / od 5 % do 95 %
Rozměry	194 × 320 × 120 mm
Hmotnost (čistá)	6,5 kg

* nastavitelný maximální výkon je omezen předřazeným jističem, ** pouze ve variantě CLOUD, *** bez kabelů, včetně krytu zásuvky a držáku kabelu

Rozměry a schéma zapojení



(rozměry v mm)



v rozvaděči
-FA1 3P char. B
-FI 4P typ A, 30 mA

ve stanici
-FI2 DC 6 mA