

Olife Energy Wallbox AC 22kW - SMART - kabel Typ 2 (5m)



→ OlifeEnergy WallBox SMART je **AC dobíjecí stanice** s kabelem Typ 2, která je určena pro nabíjení všech typů elektromobilů na trhu EU střídavým proudem.

→ Nabíjí výkonem až **22 kW**. Lze namontovat na zeď (wallbox) nebo na profil, který je kotvený do země (pole mount).

→ Díky stupni krytí **IP54** je odolná a vhodná pro venkovní použití i instalaci do vnitřních prostor např. garáží.

→ Wallbox SMART oproti modelu Base disponuje rozšířenými funkcemi, jako jsou podpora služby OlifeEnergy Cloud a OCPP protokolu.

→ Dále zajišťuje vzdálenou komunikaci (LAN, GSM), diagnostiku stanice, řízení výkonu více stanic, monitoring nabíjení a ovládání pomocí RFID čipů i mobilní aplikací OlifeEnergy.

→ Výkon stanice může být řízen v rozsahu **0 - 22 kW** lokální jednotkou. Stanice je vybavena ochranou proti přetížení elektrickým proudem.

→ Tento WallBox je vybaven zásuvkou a kabelem Type 2 (**Mennekes**), který má délku 5 m. Na přání zákazníka lze stanici dodat i s delším kabelem za individuální příplatek.

→ Vstupní napájecí kabel musí být předřazen jističem typu B, s max. vybavovací hodnotou 32 A a proudovým chráničem typu A, s min. nominálním jmenovitým proudem 40 A.

→ Celkový příkon stanice je možné dynamicky regulovat pomocí externího modulu OlifeEnergy SmartMeter.

→ SmartMeter je zařízení, které zajišťuje optimální využití kapacity elektrické přípojky, tím že měří aktuální spotřeby Wallboxu nebo jeho dílčího okruhu a vyhodnocuje dostupný příkon pronabíjecí stanici OlifeEnergy. Stanice pak dle dostupného příkonu reguluje nabíjecí proud.



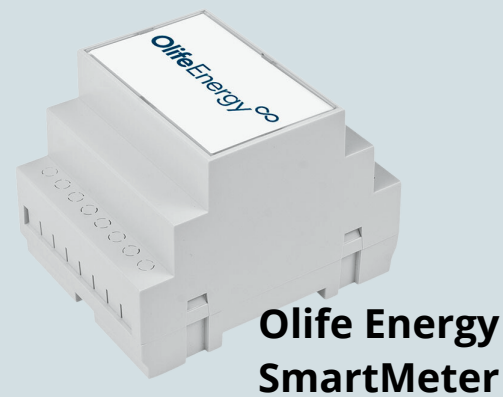
Olife Energy Wallbox AC 22kW - SMART - kabel Typ 2 (5m)



SPECIFIKACE

Typ výstupu	Typ 2
Výstupní výkon *	0-22 kW
Ovládání	lokální – automatické, RFID mob.aplikací/vzdálené OlifeEnergyCloud**,OCPP**
Max. výstupní proud:	0-32 A
Komunikace	OlifeEnergy Cloud, OCPP 1.6/2.0
Datové připojení	Ethernet, USB (GSM, WiFi)
Vstupní napětí	3 × 400 V
IP krytí	IP54
Provozní teplota a vlhkost	od -25 °C do +40 °C / od 5 % do 95 %
Residuální ochrana	detekce reziduálního DC proudu dle IEC 62955
Hmotnost	9.5 kg
Délka kabelu	5 m
Rozměr	266 × 320 × 120 mm

Související produkty



Služby OlifeEnergy CLOUD

OlifeEnergy Cloud je platforma pro vzdálený monitoring, správu, řízení a zpoplatnění nabíjecích stanic pro elektromobily. Tuto službu podporuje pouze varianta „Smart“. *Platforma *nabízí několik balíčků služeb, které lze vzájemně kombinovat.

Vzdálený monitoring

Vzdálený monitoring je základní služba, která umožňuje spojení se stanicí, poskytuje přehled o celkové vydané energii a stavu stanice, a umožňuje stanici veřejně zpřístupnit v síti OlifeEnergy Net pro nabíjení zdarma. Vzdálený monitoring usnadňuje diagnostiku a případný servis. Součástí vzdáleného monitoringu je i SIM karta, včetně paušální platby pro GSM modul.

Správa přístupu

Správa přístupu je určena pro snadnou administraci uživatelů dobíjecí stanice. Poskytuje také výpis jednotlivých nabíjení (čas, energie a uživatel, který nabíjel), který je vhodný pro rozúčtování nákladů v bytovém družstvu nebo pro monitoring nákladů ve firmě.

Zpoplatnění

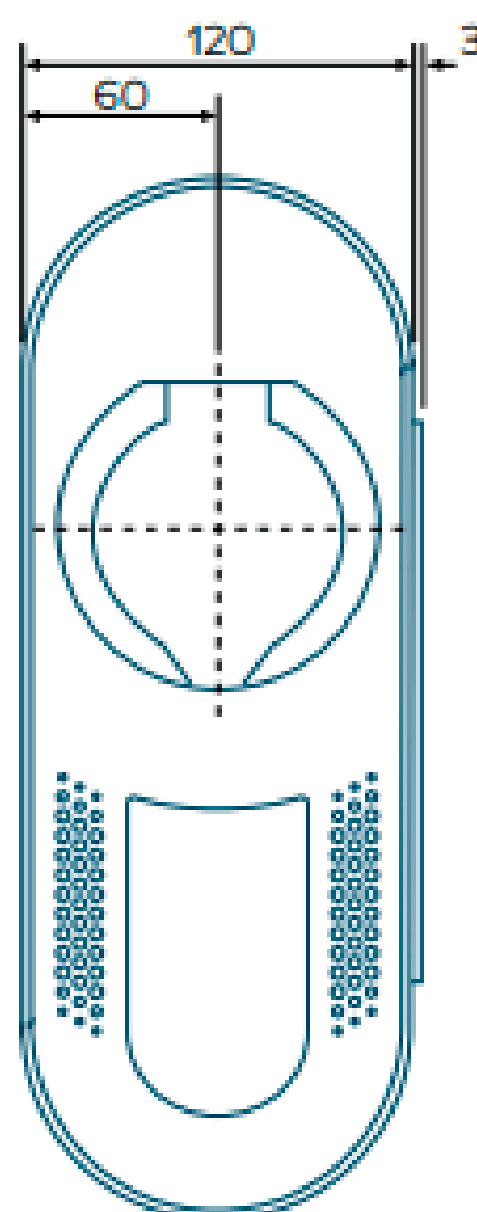
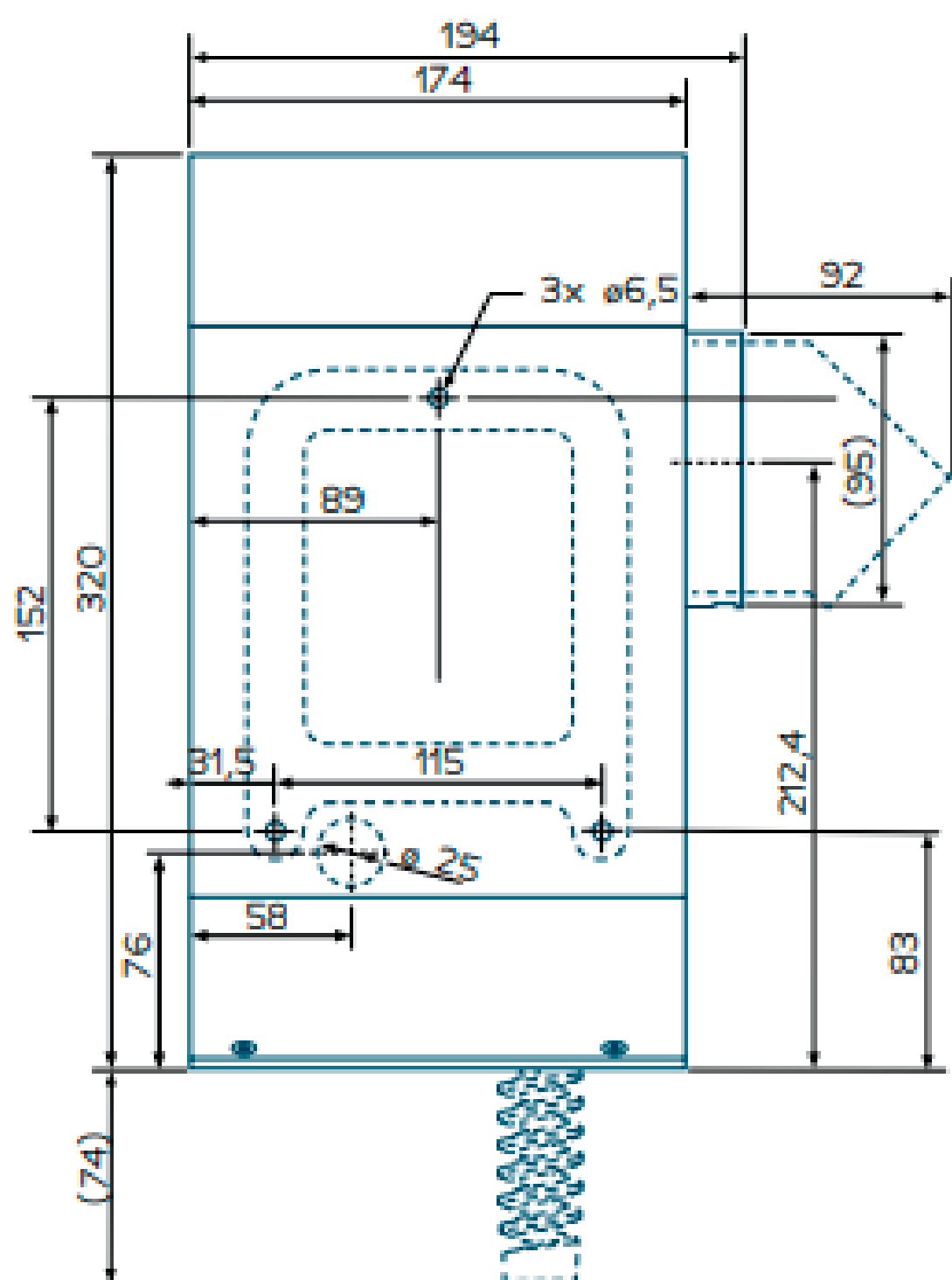
Díky službě „Zpoplatnění“ může vaše dobíjecí stanice generovat příjem za veřejné nabíjení elektromobilů. Cena za nabíjení a tím i výnosy si určuje majitel stanice.

Řízení výkonu

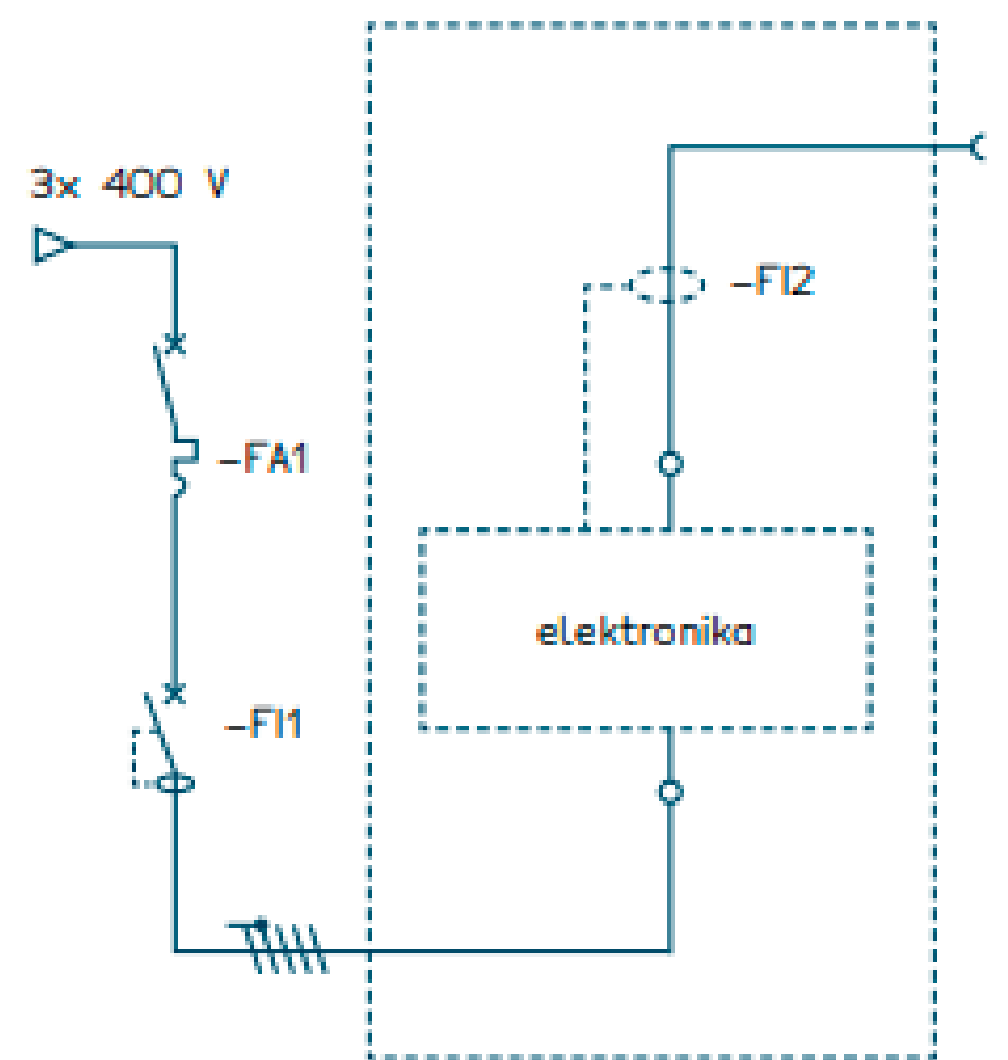
Služba pro prioritní řízení výkonu nabíjecích stanic umožňuje připojit stanice na omezený jistič (nebo limitovaný příkon na VN – například 5 stanic s výkonem 22 kW na jeden jistič 3×32 A) s tím, že výkon je stanicemi sdílen podle jejich vytíženosti, anebo nastavených priorit. Modul „Řízení výkonu“ ale především předchází překročení sjednaného čtvrt hodinového maximálního příkonu. Informace o dostupném příkonu může být automaticky přejímán přímo ze systému MaR budovy. Celkově přináší modul „Řízení výkonu“ úspory za paušální platby v podobě snížení hodnoty hlavního jističe nebo rezervovaného příkonu, a navíc za předcházení pokutovaných překročení čtvrt hodinových maxim.

* nastavitelný maximální výkon je omezen předřazeným jističem, ** pouze ve variantě CLOUD, *** bez kabelů, včetně krytu zásuvky a držáku kabelu

Rozměry a schéma zapojení



(dimensions in mm)



in the switchboard

-FA1 3P char. B

-FI 4P type A, 30 mA

inside the charger

-FI2 DC 6 mA

Olife Energy Wallbox AC 22kW - SMART - kabel Typ 2 (5m)

Služby OlifeEnergy Cloud

Nabíjecí stanice s funkcionalitou rozšířenou o možnost připojení ke službě OlifeEnergy Cloud a OCPP serveru. Služba OlifeEnergy Cloud poskytuje vzdálenou diagnostiku, správu přístupu a evidenci nabíjení.

Umožňuje také provoz veřejné nabíjecí stanice. Prostřednictvím OlifeEnergy Cloud lze dynamicky řídit výkon více stanic a spolupracovat se stávajícími MaR systémy.

Srovnání variant	WALLBOX	WALLBOX CLOUD
Ochrana proti vybavení jističe	•	•
Integrace s chytrou domácností	•	•
Nabíjení při nízkém tarifu, z přebytků FVE*	•	•
RFID autorizace	•	•
Ovládání a konfigurace přes ModBus RTU (po RS 485)	•	•
Konfigurace mobilním telefonem (lokálně Bluetooth)	•	•
Statické nastavení výstupního proudu (dle předřazeného jističe)	•	•
Externí ovládání proudu (ModBus RTU / ADC 0–10 V)	•	•
Evidence nabíjení, vzdálená správa přístupu, možnost zpoplatnění		•
Vzdálená a hromadná konfigurace přes web		•
OlifeEnergy Cloud, OCPP		•
Dynamické řízení výkonu dle ostatní spotřeby*	1 stanice	neomezeně stanic

