

Olife Energy Wallbox AC 22kW - SMART - kroucený kabel Typ 2, (4m)



- Wallbox s výkonem **22 kW**
- OlifeEnergy WallBox je již v základní verzi vybaven širokou škálou funkcionalit
- Lze namontovat na zeď (wallbox) nebo na profil, který je kotvený do země (pole mount). Díky stupni krytí IP54 je odolná a vhodná pro venkovní použití i instalaci do vnitřních prostor např. garáží.
- Výkon stanice může být nastaven v rozsahu **0-22 kW**

→ Wallbox SMART oproti modelu Base disponuje rozšířenými funkcemi, jako jsou podpora služby OlifeEnergy Cloud a OCPP protokolu. Dále zajišťuje vzdálenou komunikaci (LAN, GSM), diagnostiku stanice, řízení výkonu více stanic, monitoring nabíjení a ovládání pomocí RFID čipů i mobilní aplikací OlifeEnergy.

- Výkon stanice může být řízen v rozsahu 0 - 22 kW lokální jednotkou. Stanice je vybavena ochranou proti přetížení elektrickým proudem.



- Celkový příkon stanice je možné dynamicky regulovat pomocí externího modulu OlifeEnergy SmartMeter. SmartMeter je zařízení, které zajišťuje optimální využití kapacity elektrické přípojky, tím že měří aktuální spotřeby Wallboxu nebo jeho dílčího okruhu a vyhodnocuje dostupný příkon pronabíjecí stanici OlifeEnergy. Stanice pak dle dostupného příkonu reguluje nabíjecí proud.
- Tento WallBox je vybaven zásuvkou a krouceným kabelem Type 2 (**Mennekes**), který má délku 4 m. Vstupní napájecí kabel musí být předřazen jističem typu B, s max. vybavovací hodnotou 32 A a proudovým chráničem typu A, s min. nominálním jmenovitým proudem 40 A.



Olife Energy Wallbox AC 22kW - SMART - kroucený kabel Typ 2, (4m)



SPECIFIKACI

Výstup	Typ 2
Typ výstupu	zásuvka, kabel, kroucený kabel
Výstupní výkon *	0-22 kW
Vstupní napětí	3x400 V
Max. průřez přívodu	10 mm ²
Ovládání	lokální automatické sepnutí nebo pomocí RFID karty (čipu), vzdálené - OlifeEnergy Cloud, OCPP

Reziduální ochrana

detekce reziduálního DC proudu dle IEC 62955

Max. vstupní proud

Typ 2

0-32 A

Komunikace

OlifeEnergy Cloud, OCPP 1.6/2.0

Datové připojení

Ethernet, USB (GSM, WiFi)

Vstupní napětí

3x 400 V (možnost 1x 230 V)

IP krytí	IP54
Provozní teplota a vlhkost	od -20 °C do +40 °C / od 5 % do 95 %
Rozměry	266 × 320 × 120 mm
Hmotnost	10,0 kg

Související produkty



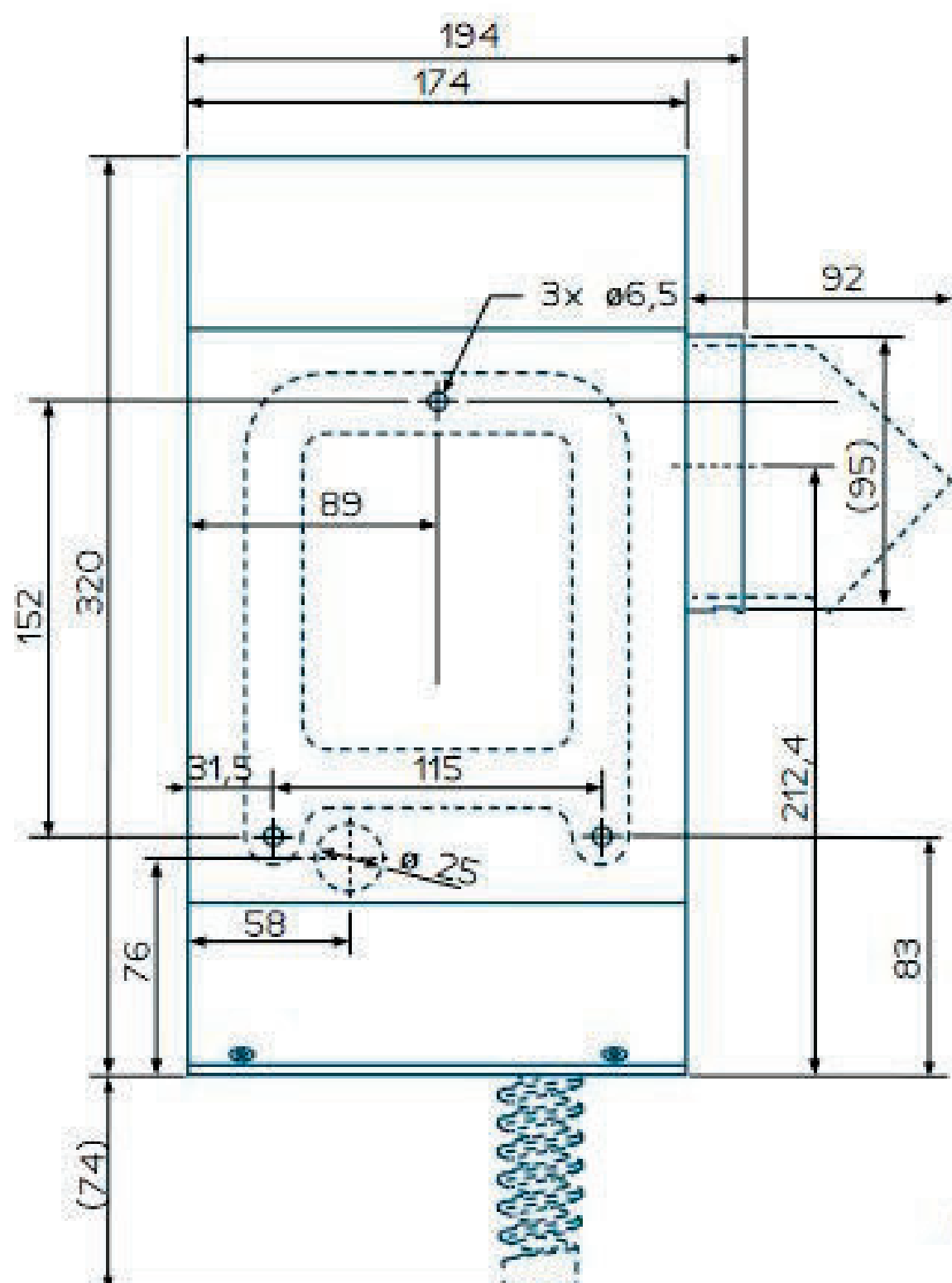
Olife Energy SmartMeter



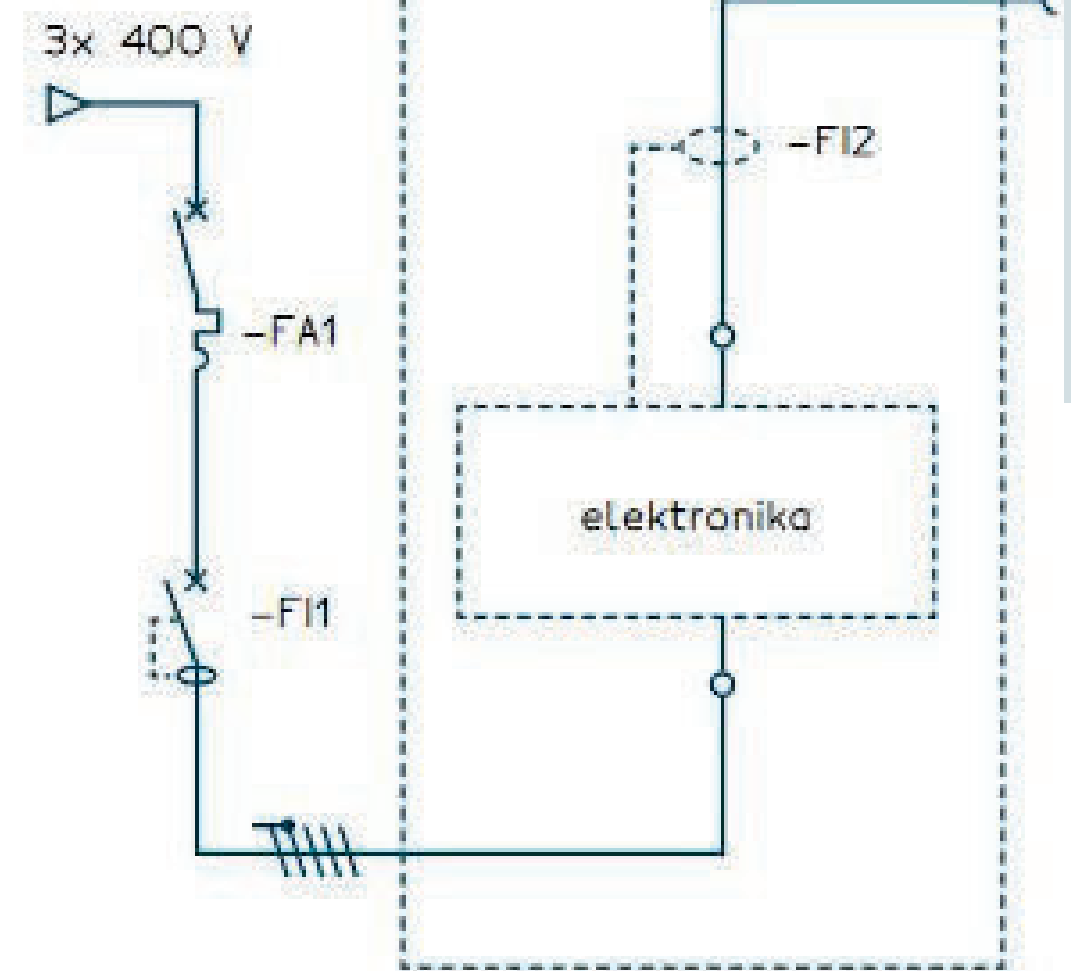
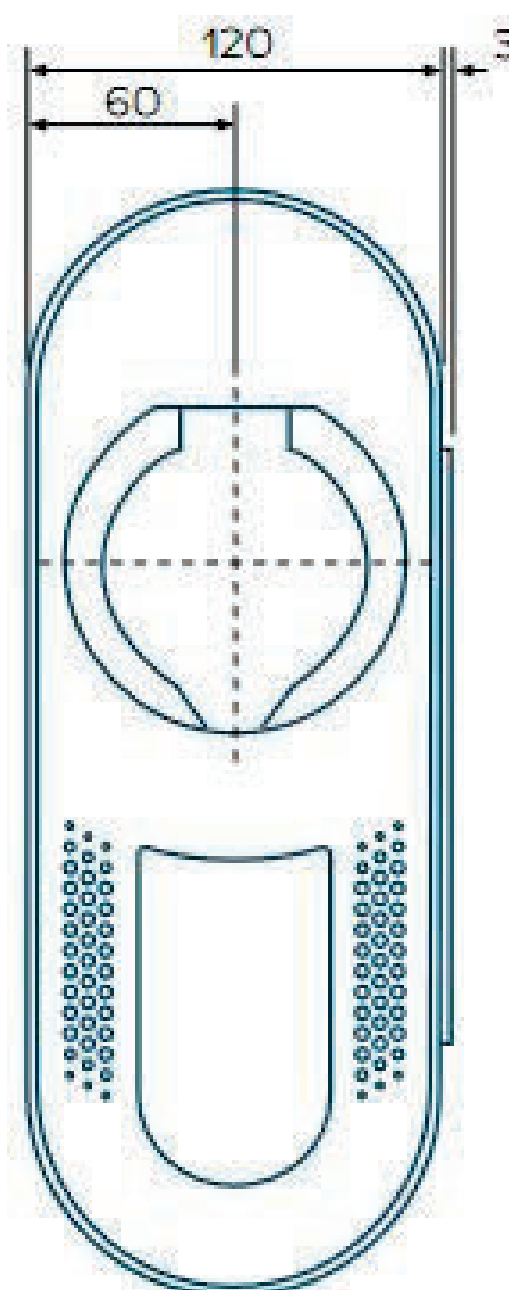
Olife Energy Stojan pro nástěnnou dobíjecí stanici Doublebox

* nastavitelný maximální výkon je omezen předřazeným jističem, ** pouze ve variantě CLOUD, *** bez kabelů, včetně krytu zásuvky a držáku kabelu

Rozměry a schéma zapojení



(rozměry v mm)



v rozvaděči
-FA1 3P char. B
-FI 4P typ A, 30 mA

ve stanici
-FI2 DC 6 mA

Olife Energy Wallbox AC 22kW - SMART - kroucený kabel Typ 2, (4m)

Služby OlifeEnergy Cloud

Nabíjecí stanice s funkcionalitou rozšířenou o možnost připojení ke službě OlifeEnergy Cloud a OCPP serveru. Služba OlifeEnergy Cloud poskytuje vzdálenou diagnostiku, správu přístupu a evidenci nabíjení.

Umožňuje také provoz veřejné nabíjecí stanice. Prostřednictvím OlifeEnergy Cloud lze dynamicky řídit výkon více stanic a spolupracovat se stávajícími MaR systémy.

Srovnání variant	WALLBOX	WALLBOX CLOUD
Ochrana proti vybavení jističe	•	•
Integrace s chytrou domácností	•	•
Nabíjení při nízkém tarifu, z přebytků FVE*	•	•
RFID autorizace	•	•
Ovládání a konfigurace přes ModBus RTU (po RS 485)	•	•
Konfigurace mobilním telefonem (lokálně Bluetooth)	•	•
Statické nastavení výstupního proudu (dle předřazeného jističe)	•	•
Externí ovládání proudu (ModBus RTU / ADC 0–10 V)	•	•
Evidence nabíjení, vzdálená správa přístupu, možnost zpoplatnění		•
Vzdálená a hromadná konfigurace přes web		•
OlifeEnergy Cloud, OCPP		•
Dynamické řízení výkonu dle ostatní spotřeby*	1 stanice	neomezeně stanic

