

Olife Energy Wallbox AC 22kW - SMART - zásuvka



→ OlifeEnergy WallBox SMART je AC dobíjecí stanice se zásuvkou, která je určena pro nabíjení všech typů elektromobilů na trhu EU **střídavým proudem**. Nabíjí výkonem až 22 kW. Lze namontovat na zeď (wallbox) nebo na profil, který je kotvený do země (pole mount). Díky stupni krytí IP54 je odolná a vhodná pro venkovní použití i instalaci do vnitřních prostor např. garáží.

→ Wallbox SMART oproti modelu Base disponuje rozšířenými funkcemi, jako jsou podpora služby OlifeEnergy Cloud a OCPP protokolu. Dále zajišťuje vzdálenou komunikaci (LAN, GSM), diagnostiku stanice, řízení výkonu více stanic, monitoring nabíjení a ovládání pomocí RFID čipů i mobilní aplikací OlifeEnergy. Výkon stanice může být řízen v rozsahu 0 – 22 kW lokální jednotkou. Stanice je vybavena ochranou proti přetížení elektrickým proudem.

→ Celkový příkon stanice je možné dynamicky regulovat pomocí externího modulu OlifeEnergy SmartMeter. SmartMeter je zařízení, které zajišťuje optimální využití kapacity elektrické přípojky, tím že měří aktuální spotřeby Wallboxu nebo jeho dílčího okruhu a vyhodnocuje dostupný příkon pro nabíjecí stanici OlifeEnergy. Stanice pak dle dostupného příkonu reguluje nabíjecí proud.



→ Tento WallBox je vybaven zásuvkou. Kabel není součástí. V nabídce máme nabíječky OlifeEnergy WallBox SMART s kabelem EL-WB22-SMART-TC a EL-WB22-SMART-C. Případně navštivte na našem eshopu kategorii Nabíjecí kabely.

Vstupní napájecí kabel musí být předřazen jističem typu B, s max. vybavovací hodnotou 32 A a proudovým chráničem typu A, s min. nominálním jmenovitým proudem 40 A.



Olife Energy Wallbox AC 22kW - SMART - zásuvka



SPECIFIKACE

Výstup	Typ 2
Výstupní výkon *	0-22 kW
Ovládání	lokální – automatické, RFID mob.aplikací/vzdálené OlifeEnergyCloud**,OCPP**
Nadproudová ochrana:	2 x 3 pólový jistič 32 A
Residuální ochrana:	detekce reziduálního DC proudu dle IEC 62955
Max. výstupní proud:	0-32 A
Komunikace	OlifeEnergy Cloud, OCPP 1.6/2.0
Datové připojení **	Ethernet, USB (GSM, WiFi)
Vstupní napětí	3 x 400 V
IP krytí	IP54
Provozní teplota a vlhkost	od -25 °C do +40 °C / od 5 % do 95 %
Hmotnost	6.5kg
Rozměr	194 x 320 x 120 mm

Související produkty



Olife Energy SmartMeter



Olife Energy Stojan pro nástěnnou dobíjecí stanici Doublebox

Služby OlifeEnergy CLOUD

OlifeEnergy Cloud je platforma pro vzdálený monitoring, správu, řízení a zpoplatnění nabíjecích stanic pro elektromobily. Tuto službu podporuje pouze varianta „Smart“. *Platforma *nabízí několik balíčků služeb, které lze vzájemně kombinovat.

Vzdálený monitoring

Vzdálený monitoring je základní služba, která umožňuje spojení se stanicí, poskytuje přehled o celkové vydané energii a stavu stanice, a umožňuje stanici veřejně zpřístupnit v síti OlifeEnergy Net pro nabíjení zdarma. Vzdálený monitoring usnadňuje diagnostiku a případný servis. Součástí vzdáleného monitoringu je i SIM karta, včetně paušální platby pro GSM modul.

Správa přístupu

Správa přístupu je určena pro snadnou administraci uživatelů dobíjecí stanice. Poskytuje také výpis jednotlivých nabíjení (čas, energie a uživatel, který nabíjel), který je vhodný pro rozúčtování nákladů v bytovém družstvu nebo pro monitoring nákladů ve firmě.

Zpoplatnění

Díky službě „Zpoplatnění“ může vaše dobíjecí stanice generovat příjem za veřejné nabíjení elektromobilů. Cena za nabíjení a tím i výnosy si určuje majitel stanice.

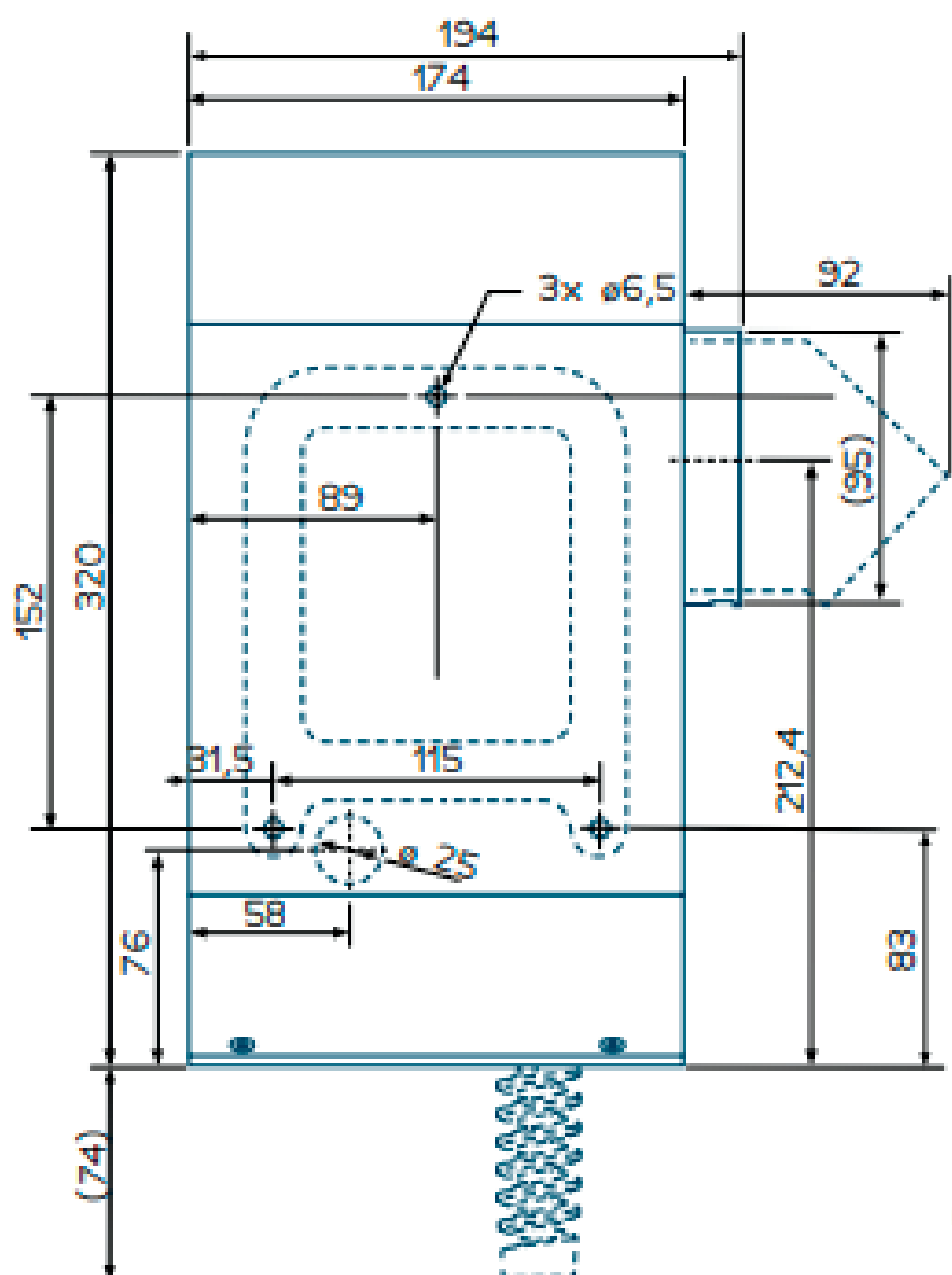
Řízení výkonu

Služba pro prioritní řízení výkonu nabíjecích stanic umožňuje připojit stanice na omezený jistič (nebo limitovaný příkon na VN – například 5 stanic s výkonem 22 kW na jeden jistič 3x32 A) s tím, že výkon je stanicemi sdílen podle jejich vytíženosti, anebo nastavených priorit.

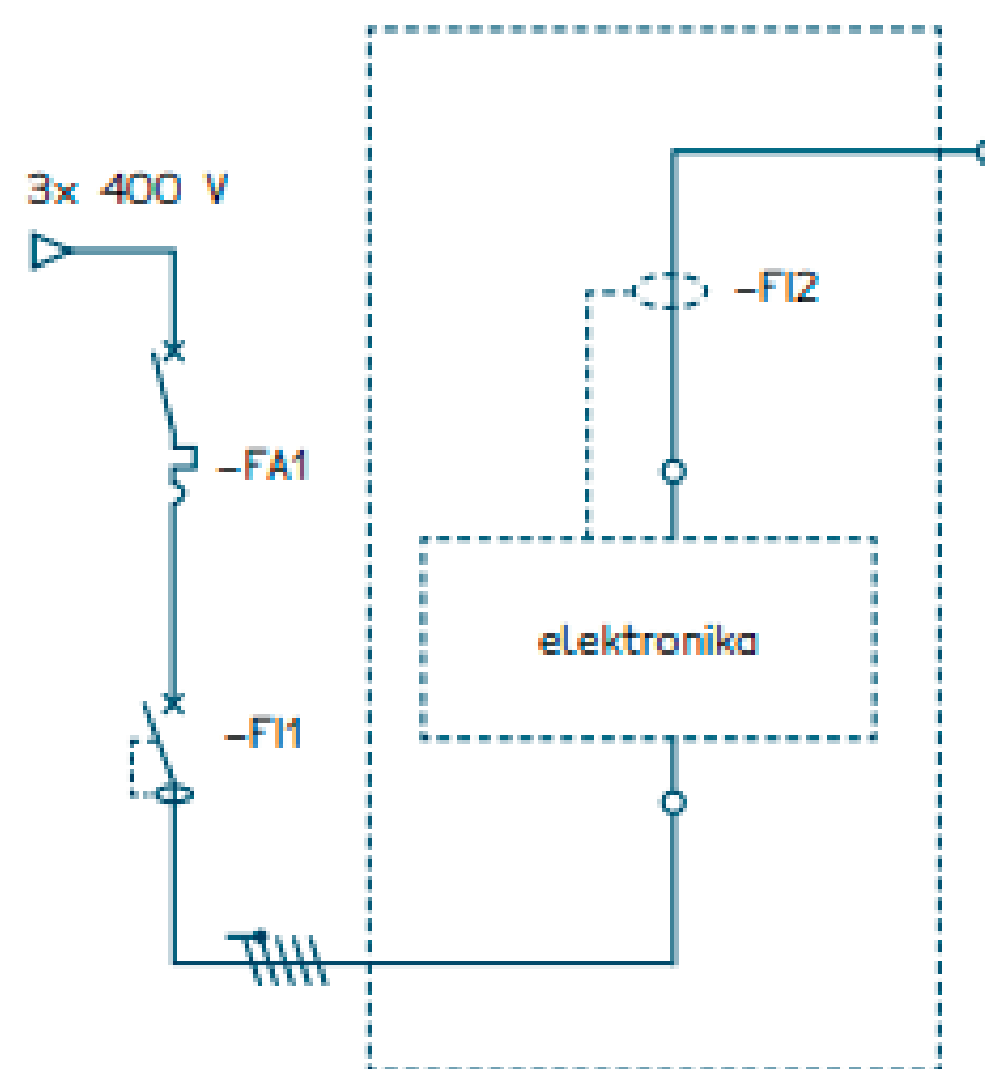
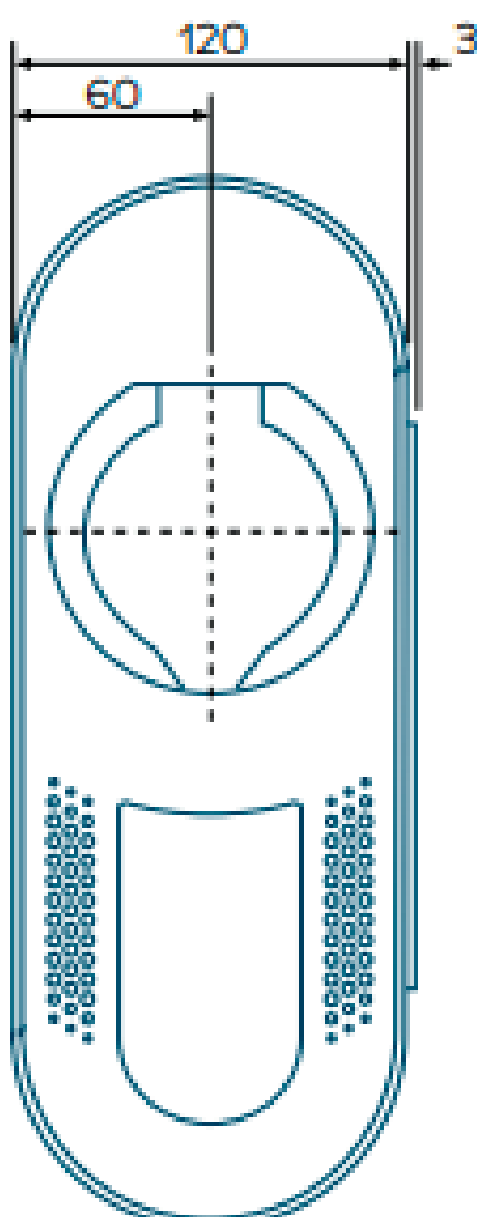
Modul „Řízení výkonu“ ale především předchází překročení sjednaného čtvrt hodinového maximálního příkonu. Informace o dostupném příkonu může být automaticky přejímán přímo ze systému MaR budovy. Celkově přináší modul „Řízení výkonu“ úspory za paušální platby v podobě snížení hodnoty hlavního jističe nebo rezervovaného příkonu, a navíc za předcházení pokutovaných překročení čtvrt hodinových maxim.

* nastavitelný maximální výkon je omezen předřazeným jističem, ** pouze ve variantě CLOUD, *** bez kabelů, včetně krytu zásuvky a držáku kabelu

Rozměry a schéma zapojení



(rozměry v mm)



v rozvaděči
-FA1 3P char. B
-FI 4P typ A, 30 mA

ve stanici
-FI2 DC 6 mA

Olife Energy Wallbox AC 22kW - SMART - zásuvka

Služby OlifeEnergy Cloud

Nabíjecí stanice s funkcionalitou rozšířenou o možnost připojení ke službě OlifeEnergy Cloud a OCPP serveru. Služba OlifeEnergy Cloud poskytuje vzdálenou diagnostiku, správu přístupu a evidenci nabíjení.

Umožňuje také provoz veřejné nabíjecí stanice. Prostřednictvím OlifeEnergy Cloud lze dynamicky řídit výkon více stanic a spolupracovat se stávajícími MaR systémy.

Srovnání variant	WALLBOX	WALLBOX CLOUD
Ochrana proti vybavení jističe	•	•
Integrace s chytrou domácností	•	•
Nabíjení při nízkém tarifu, z přebytků FVE*	•	•
RFID autorizace	•	•
Ovládání a konfigurace přes ModBus RTU (po RS 485)	•	•
Konfigurace mobilním telefonem (lokálně Bluetooth)	•	•
Statické nastavení výstupního proudu (dle předřazeného jističe)	•	•
Externí ovládání proudu (ModBus RTU / ADC 0–10 V)	•	•
Evidence nabíjení, vzdálená správa přístupu, možnost zpoplatnění		•
Vzdálená a hromadná konfigurace přes web		•
OlifeEnergy Cloud, OCPP		•
Dynamické řízení výkonu dle ostatní spotřeby*	1 stanice	neomezeně stanic

